

令和5年度 札幌支部高校バレーボール春季大会

予選グループ戦 【男子】

期日：4月22日(土)

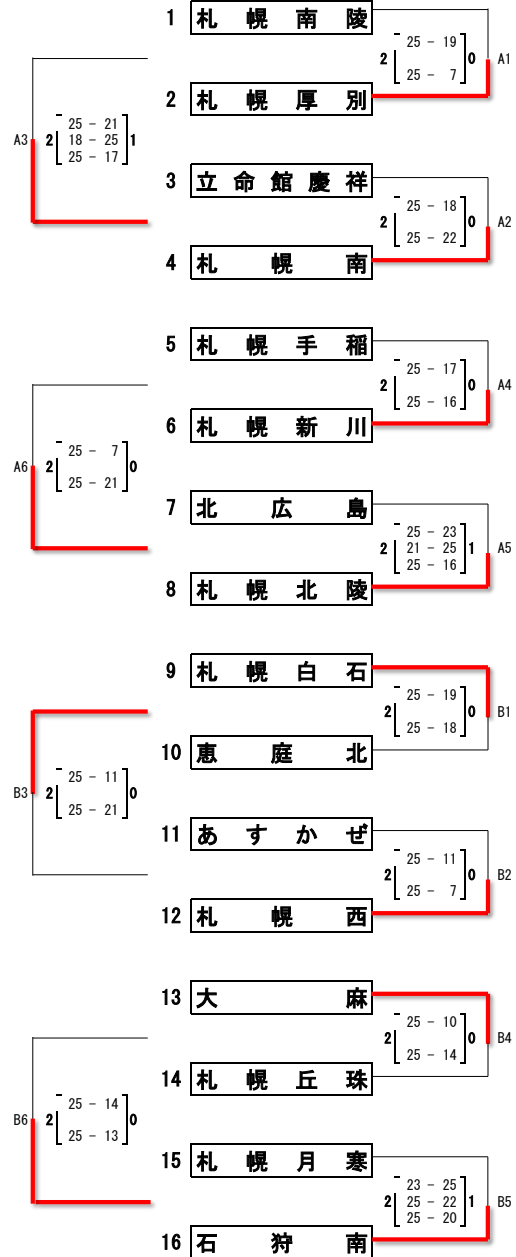
会場：北広島(2面)、千歳北陽(2面)、琴似工業(1面)

抽選本部：未定

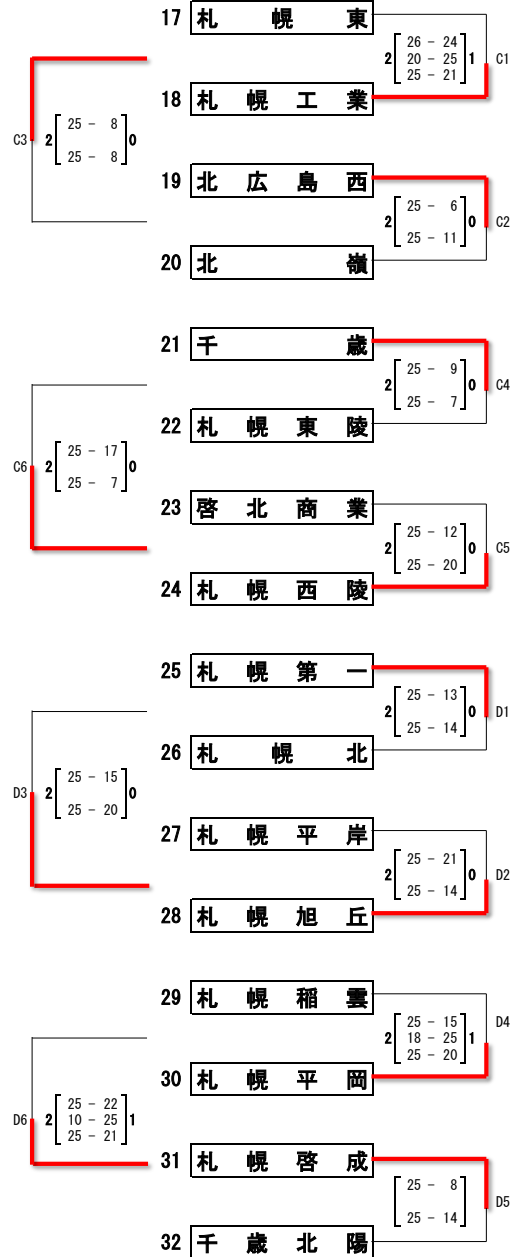
試合開始：9:00

大会長 黒田 謙 二
 大会委員長 田中 淳 巳
 総務委員長 長谷川 和
 競技委員長 林 雅 法
 審判委員長 本川 昌 史

(北 広 島 高 校)



(千 歳 北 陽 高 校)



(琴 似 工 業 高 校)

