

第17回 北海道高等学校バレーボール新人大会 札幌地区予選会

予選グループ戦

期日： 1月10日(月・祝) 会場： 東区体育館、白石区体育館

抽選本部： 白石区体育館

大会長 黒田 謙二
 大会委員長 田中 淳
 総務委員長 長谷川和巳
 競技委員長 佐藤 誠
 審判委員長 星野 貴子

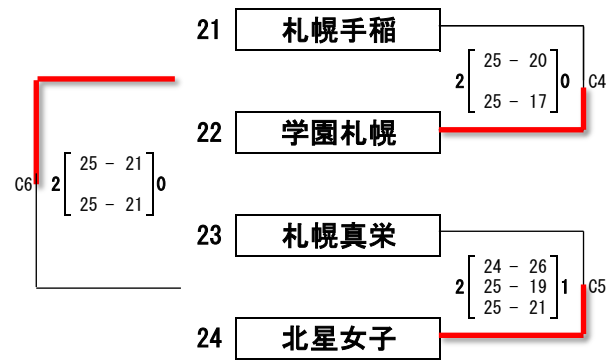
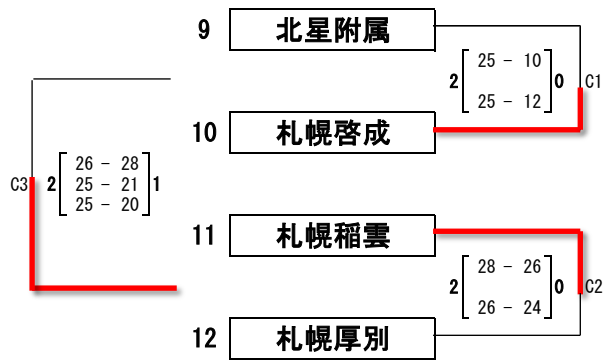
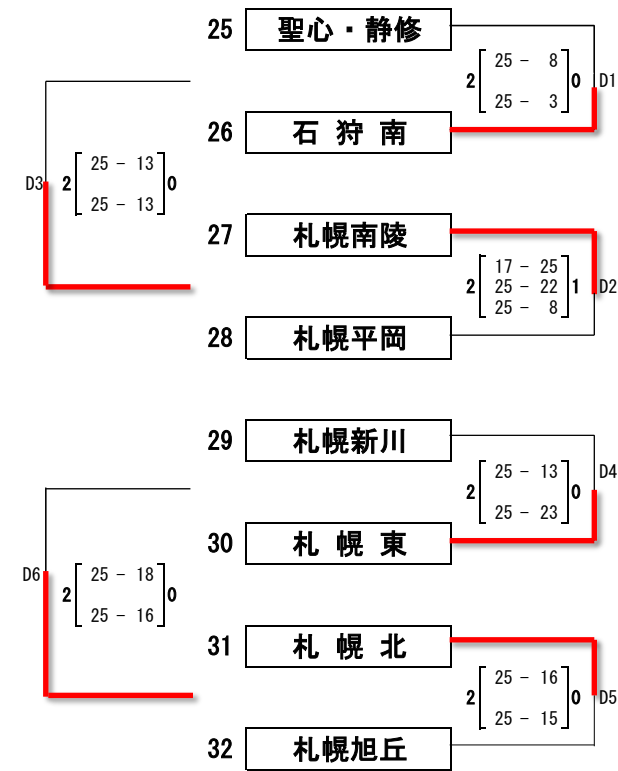
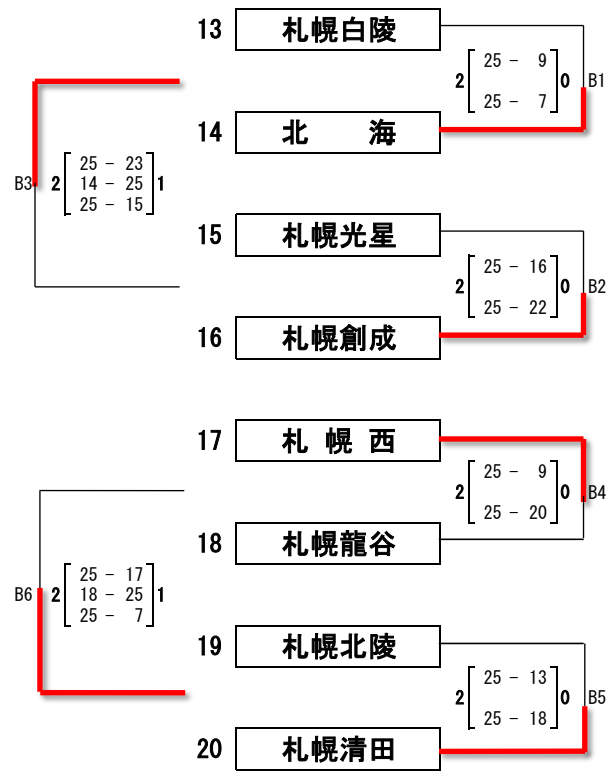
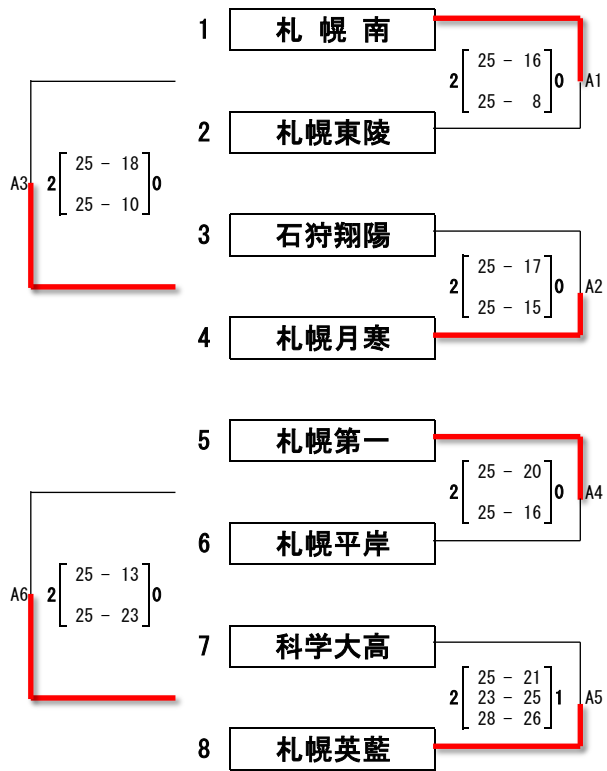
【 女子 】

試合開始： 10:00

(東 区 体 育 館)

(東 区 体 育 館)

(白 石 区 体 育 館)



(白 石 区 体 育 館)

第17回 北海道高等学校バレーボール新人大会 札幌地区予選会

決勝トーナメント

期日：1月15日(土) 1月16日(日) 会場：1月15日(土) 札幌啓成、札幌丘珠

16日(日) 札幌北斗

試合開始：9:30

【女子】

代表枠 5

1月15日(土)
(札幌丘珠)

1月16日(日)
(札幌北斗)

1月15日(土)
(札幌啓成)

