

大会名 令和4年度 北海道高等学校総合体育大会バレーボール競技大会

男子競技成績

日時 令和4年6月14(火)～17日(金)

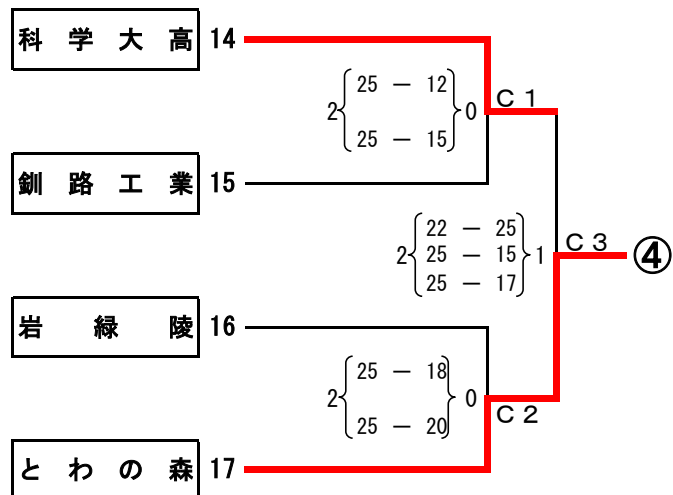
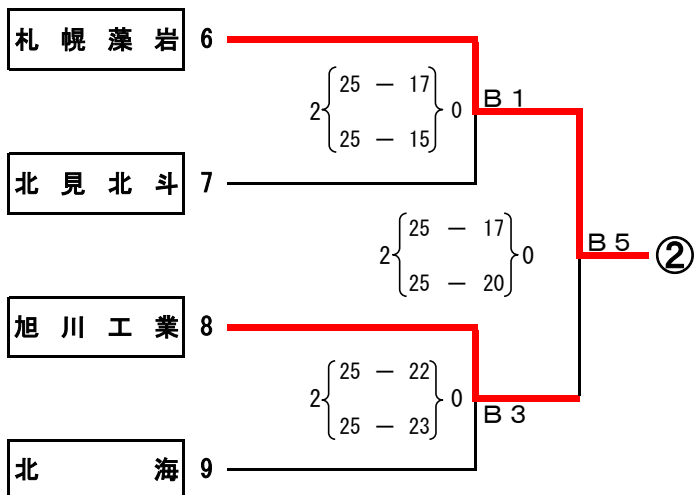
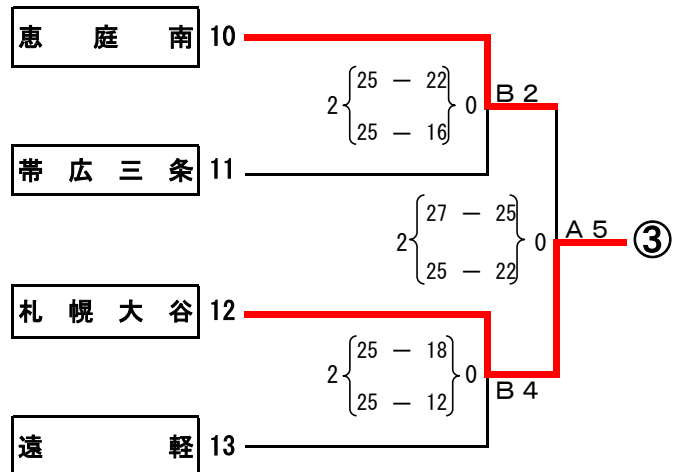
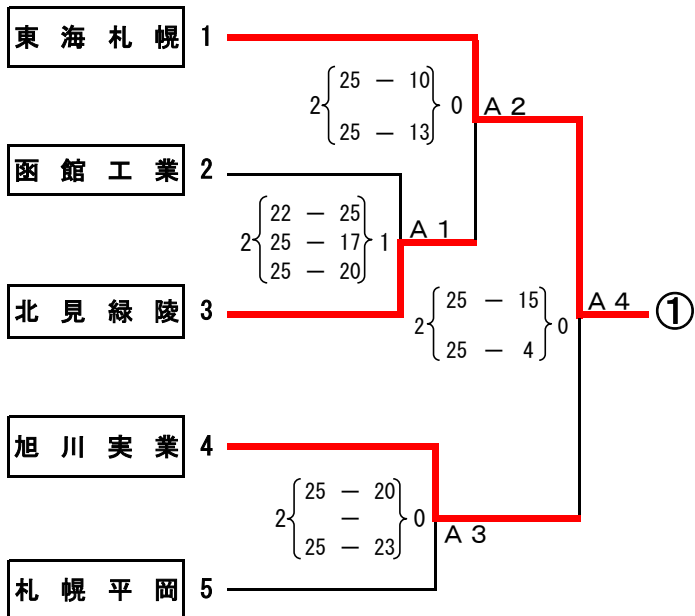
会場 北海道立北見体育センター (A・Bコート) サンライフ北見 (Cコート)

大会委員長 元村治郎

競技委員長 石崎賢

審判委員長 藤井靖香

総務委員長 高橋和哉



大会名 令和4年度 北海道高等学校総合体育大会バレーボール競技大会
女子競技成績

日時 令和4年6月14(火)～17日(金)

会場 北見市立体育センター (D・Eコート) 北見北斗高校体育館 (F・Gコート)

大会委員長 元村 治郎
競技委員長 石崎 賢
審判委員長 藤井 靖香
総務委員長 高橋 和哉

